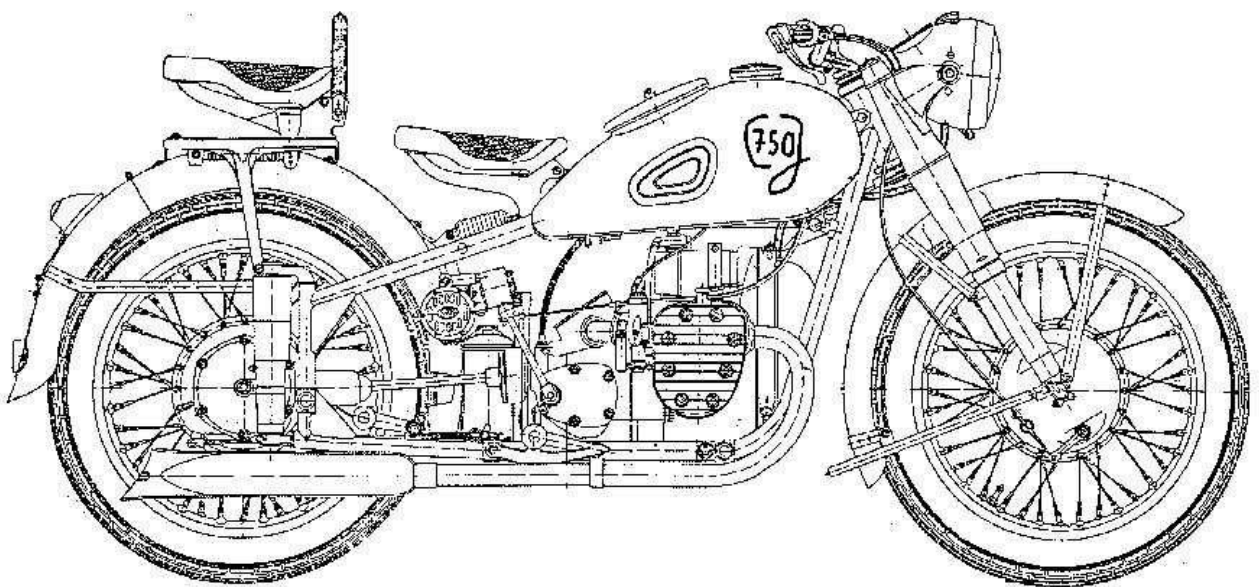


Chang Jiang

CJ 750



Ersatzteilkatalog

Ausgabe 2014

Bild 1 Motor

Pos.	Art.Nr.	Bezeichnung	Preis €
02	01202	Ventildeckel	5,-
03	01203	Ventildeckeldichtung, deutsche	3,-
03	01203g	Ventildeckeldichtung aus Gummi	5,-
04	01204	Ölmeßstab, lang, flexibel	15,-
04	01010T	Ölmeßstab mit Thermometer	50,-
05	01011	Dichtring Ölmeßstab	1,-
08	12029	Buchse zw. Motor und Rahmen	3,-
09	12022	Motorhaltebolzen kurz mit Muttern	10,-
10	12025	Motorhaltebolzen lang mit Muttern	10,-
11	01014	Dichtung	1,-
13	01015	Ölpumpe	50,-
13	01015D	Ölpumpe doppelte Fördermenge	100,-
23	01005	Ölablaßschraube	3,-
23	01005d	Ablaßschraube mit Magnet	5,-
24	01012	Dichtring	1,-
25	01205	Ölwanne, Blech	20,-
25	01004	Ölwanne aus Alu, 0,5 l mehr Öl	50,-
26	01009	Dichtung Ölwanne	5,-
32	01002	Deckel Ölpumpe	10,-
33	01013	Zahnrad Ölpumpe	10,-
38	01201	Halteschelle	5,-
46	01208	Widerlager Kupplungszug	3,-
47	01007	Lagerbuchse Nockenwelle hinten	15,-

Motor, 6V mit Vergaser und Kupplung ab 1300,-
 Dgl., jedoch 12V und mit E-Starter, Regler etc. ab 1900,-
 Außerdem: Nockenwelle ändern, Schwungrad wuchten

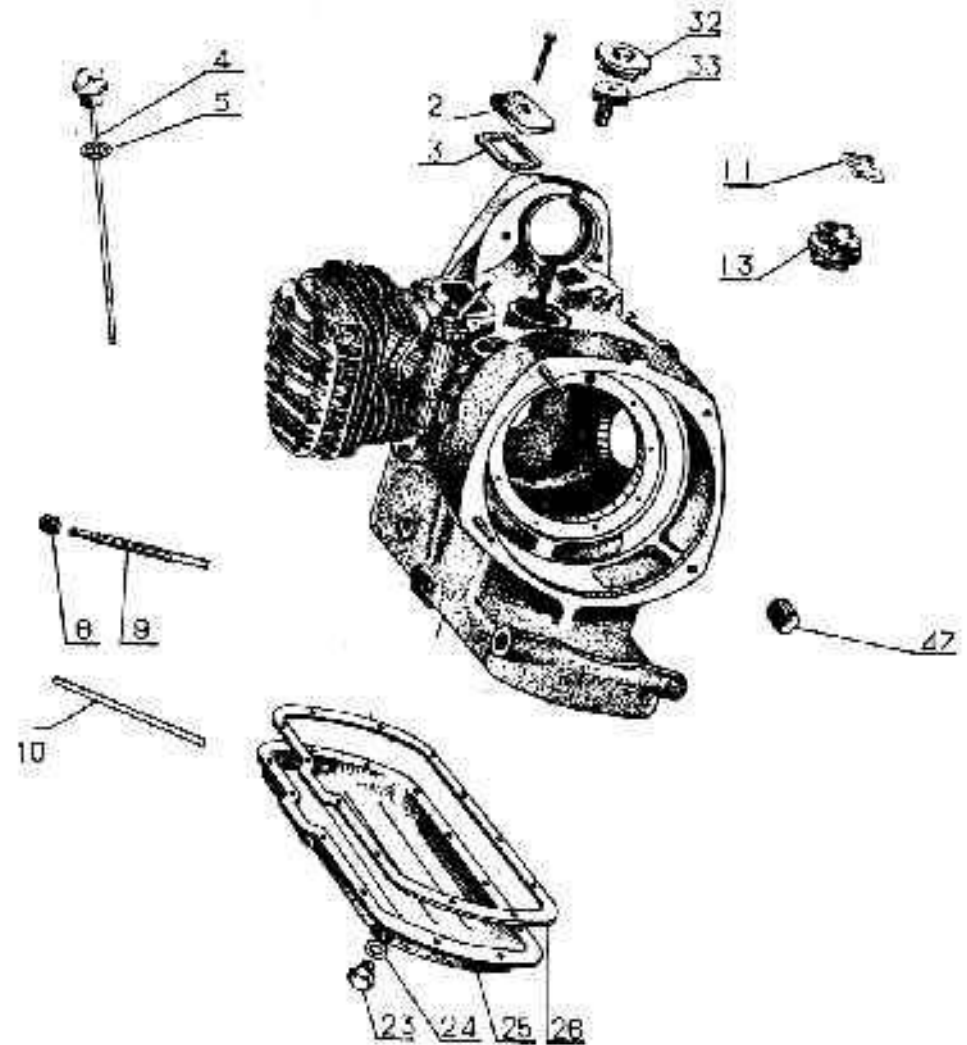


Bild 2 Motor

Pos.	Art.Nr.	Bezeichnung	Preis in
23-26	02221	Zylinder kompl. mit Ventile, links	250
23-26a	02222	Zylinder kompl. mit Ventile, rechts	250
01	02325	Motorgehäuse	700
02	02301	Steuergehäusedichtung	€
06	18008	Dichtung	€
07	18006	Isolierung aus Teflon	€
08	02202	Zylinderkopfdichtung	€
09	02203	Zylinderfußdichtung	€
15	02204	Zylinderkopfschraube	€
16	02205	Zylinderkopf rechts, chinesisch	40
16A	02206	Zylinderkopf links, chinesisch	40
18	02207	Stößel mit Führung	15
20	02208	Ventilspieleschraube	€
23	02209	Ventilfeder	€
24	02210	Ventil	10
27	02307	Entlüfterschlauch	€
28	02308	Entlüfterventil komplett	40
33	02302	Deckel	40
34	02303	Lager, Westqualität	15
35	02304	Kurbelwellenverlängerung	50
36	02305	Stirnrad	30
37	02306	Lagerdeckel	10
38	02016	Lager, Westqualität	20
39	02309	O-Ring, deutsch	2
40	02310	Scheibe	€
42	02312	Zahnrad	60
44	02314	Lager	15
45	02315	Zahnrad Anlasser	60
46	02316	Freilauf mit Rollen	150
52	02318	Nockenwelle	70
53	05002	Lager Westware	10
54	02319	Lagerdeckel	15
55	02320	Anlaufscheibe	20
56	02321	Zahnrad Nockenwelle	60,-
59	02322	Steuergehäuse	150,-
60	02323	Dichtring, deutsch	10,-

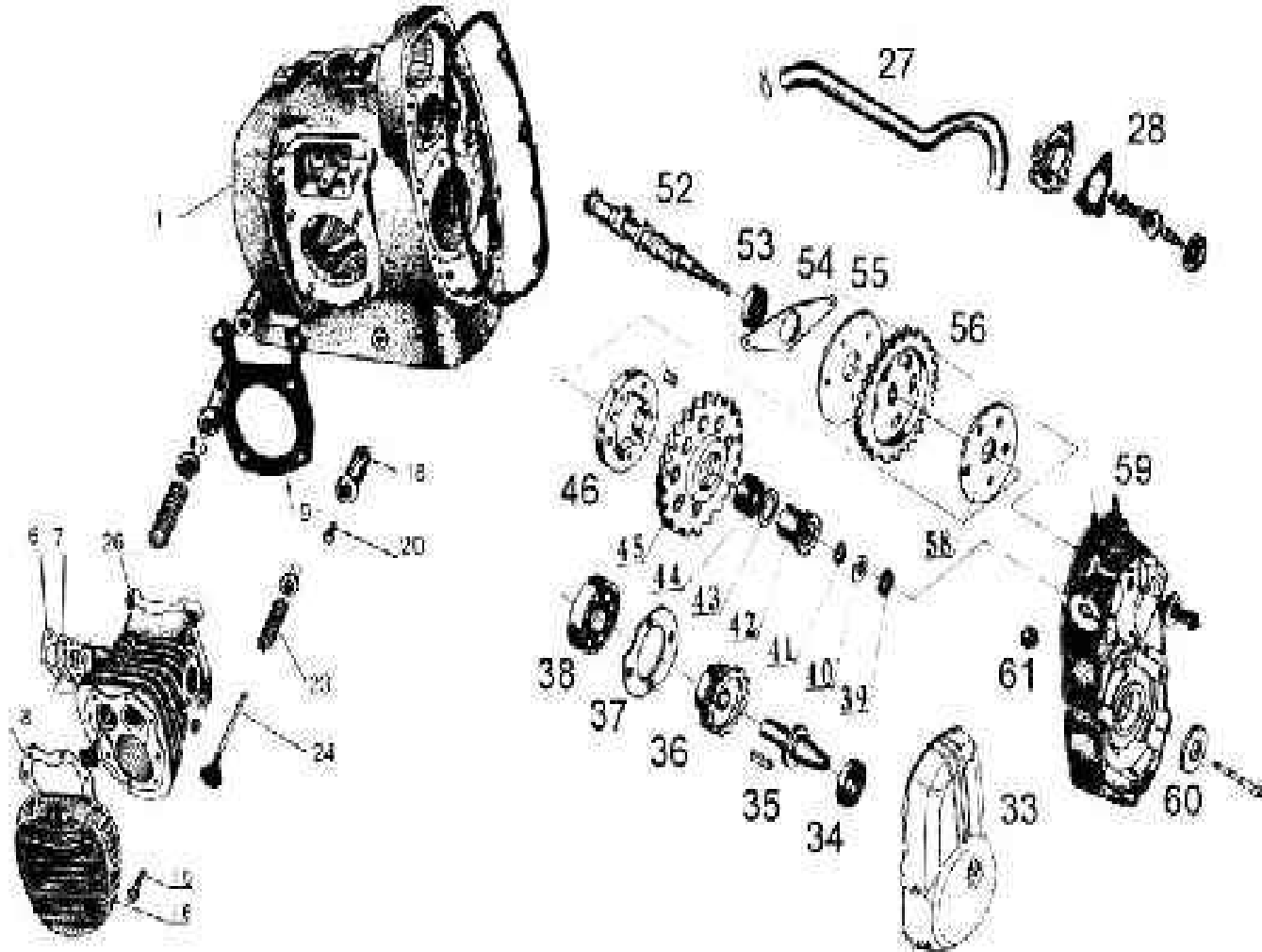


Bild 2 OHV-Motor

Pos.	Art.Nr.	Bezeichnung	Preis in €
04	02401	Auslaßventil	30,-
05	02402	Zylinderkopf rechts, leer	150,-
05	02403	Zylinderkopf links, leer	150,-
06	02404	Kopfdichtung OHV	8,-
07	02405	Gummidämpfer	5,-
10	02406	Einlaßventil	25,-
11	02407	Federteller unten	3,-
12	02408	Äußere Ventilfeeder	10,-
13	02409	Innere Ventilfeeder	10,-
14	02410	Federteller oben	5,-
15	02411	Ventilkeil	1,-
16	02412	Lagerbock	15,-
17	02413	Scheibe	2,-
18	02414	Kipphebelwelle	15,-
19	02415	Kipphebel EV rechts u. AV links	30,-
20	02416	Scheibe	2,-
21	02417	Mutter	2,-
22	02418	Mutter	3,-
23	02419	Scheibe	2,-
24	02420	Ventildeckel	30,-
25	02421	Ventildeckeldichtung	3,-
26	02422	Einstellschraube mit Mutter	3,-
28	02423	Kipphebel AV rechts u. EV links	30,-
29	02424	Zylinder	120,-
31	02425	Stößelstange	15,-
32	02426	Stößelrohrgummi	5,-
33	02427	Stößel	15,-
34	02428	Fußdichtung	3,-

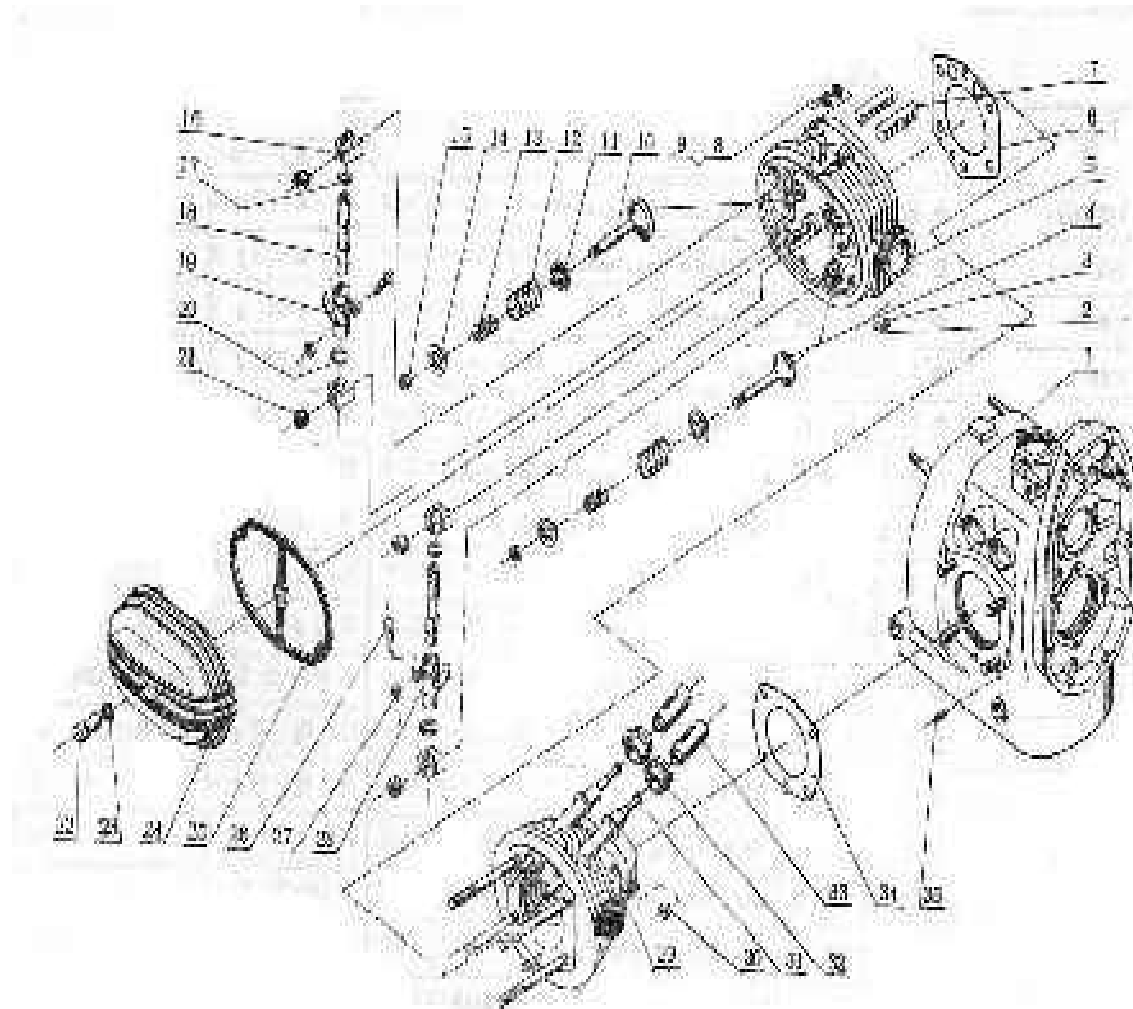


Bild 3 Kurbeltrieb

Pos.	Art.Nr.	Bezeichnung	Preis in €
01	06005	Senkkopfschraube	1,-
01	06005d	Senkkopfschraube, 10.9 (6 St.)	10
02	06004	Abdeckscheibe	15,-
03	03209	Zwischenscheibe	15,-
04	03201	Reibscheibe	15,-
05	03202	Druckplatte	15,-
06	03003	Sicherungsscheibe	3,-
07	03002	Schraube	5
08	06007	Feder	5,-
10	03301	Schwungrad	120
11	02018	Simmerring, deutsch	20
13	02017	Lagerdeckel	30,-
16	02006	Dichtung	3,-
17	02016	Lager, Westware	20
22	03203	Pleuellager komplett	20,-
25	03304	Kurbelwelle m. Pleuel kpl.	220
25a	03401	Kurbelwelle OHV m. Pleuel kpl.	250
26	3209	Pleuel für SV Motor	60
27	03205	Pleuel-Lagerbuchse	10
28	03206	Schleuderblech	15
31	03005	Sicherungsring Kolbenbolzen	1,-
32	03011	Kolbenbolzen	10
33	03207	Kolben SV-Motor 78.00	30,-
33a	03402	Kolben OHV-Motor 78,00	40,-
33a	03402ü	Kolben OHV-Motor 79,0 deutsch	150
33	03207ü	Kolben SV 78.20 , 78,5 nachfr.	45
33	03207d	Kolben SV 79,0 deutsch	120,-
35	03208	Kolbenringe 78.00, deutsch, Paar	50,-
35	03208ü	Kolbenringe 78.20, deutsch, Paar	50,-

Deutsche Kolben sind inkl. Ringe und Bolzen
 Schwungrad wuchten und Konus nacharbeiten € 50,-



Bild 4 Getriebe

POS	ART.NR.	BEZEICHNUNG	PREIS IN €	
	1	04301	Rückwärtsganggetriebe	1300,-
	02	08010	Hülse Tachoantrieb	5,-
	03	08011	Tachoantrieb	15,-
	03	08011s	Tachoantrieb für Soloantrieb	30,-
	05	04307	Schaltwelle mit Kulisse	30,-
	06	04224	Dichtung	3,-
	13	04221	Wellendichtung	5,-
	11	07031	Bolzen	2,-
	12	07024	Handschalthebel, Alu	10,-
	19	08001	Scheibe	1,-
	20	07013	Lager, Westqualität	15,-
	21	07012	Distanzscheibe	1,-
	23	04218	Dichtung	2,-
	49	04217	Deckel Kickstarterwelle	5,-
	27	04216	Dichtung	2,-
	30	08021	Rückholfeder Kickstarter	5,-
	32	04219	Getriebewelle	60,-
	32a	04220	Ausgangswelle kompl.	180,-
	33	04215	Zahnrad 4. Gang	40,-
	34	08004	Schaltmuffe	15,-
	35	04214	Schaltklaue	20,-
	36	04308	Schaltmuffe	30,-
	37	04212	Zahnrad 3. Gang	40,-
	38	04211	Zahnrad 2. Gang	40,-
	31	04210	Schaltklaue	20,-
	42	04209	Zahnrad 1. Gang	40,-
	48	07004	Wellendichtung	5,-
	47	04206	Getriebedeckel innen	30,-
	46	04306	Schaltmuffe RW Gang	30,-
	48	04302	Zahnrad Kickstarter	40,-
	55	04308	Zahnrad	40,-
	64	04303	Kickstarterwelle	25,-
	65	04305	Klinke	5,-
	72	04307	Doppelzahnrad	50,-
	81	08015	Lager, Westqualität	20,-
	79	04205	Eingangswelle komplett	90,-
	77	04204	Zahnrad 4. Gang	40,-
	85	08020	Buchse	5,-
	83	05002	Lager, Westqualität	15,-
	82	04202	Dichtung	3,-
		Zahnradpaar langer 4.Gang, Drehzahlsenkung um 11%	100,-	

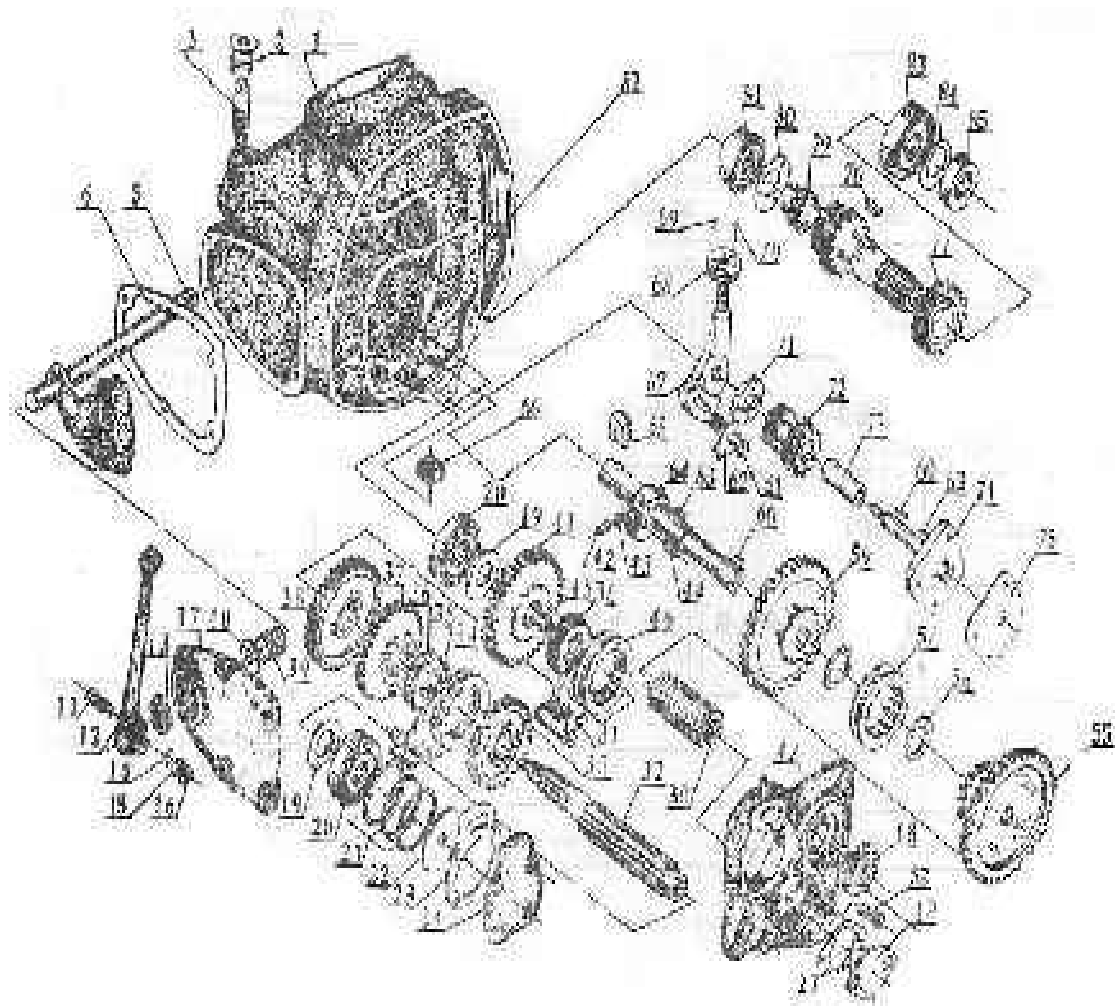


Bild 5 Getriebe

POS	ART.NR.	BEZEICHUNG	PREIS IN €
4	01005	Öleinfüllschraube	3,-
4a	01005d	Abläßschraube mit Magnet	5,-
3	01012	Dichtring	1,-
36	05201	Dichtung	3,-
42	05206	Getriebedeckel links	20,-
9	04221	Wellendichtring, deutsch	5,-
41	05207	Schaltwippe	20,-
47	07014	Einstellschraube	3,-
48	05208	Dichtung	3,-
49	05209	Führung	8,-
50	05210	Wellendichtung	5,-
51	05211	Platte	5,-
54	05212	Kickstarterhebel	20,-
57	08024	Bolzen	3,-
56	05213	Bolzen	3,-
58	08013	Kickstartergummi	5,-
68	05214	Welle, Schaltklauen	5,-
66	06008	Druckstange	5,-
63	06009	Druckpilz	5,-
62	06011	Drucklager	5,-
61	06010	O-Ring	2,-
60	06012	Druckstück	8,-
55	05215	Befestigung Ausrückhebel	10,-
70	05216	Ausrückhebel	15,-
74	07016	Wellendichtung	8,-
73	08012	Abtriebsflansch	20,-
73a	08012s	Abtriebsflansch für Solo	40,-
72	05217	Kronenmutter	3,-
6	05301	Führungsbuchse	10,-
5	05302	Dichtung	3,-
19	05303	Kulisse RW-Gang	20,-
34	05305	Schaltgabel RW-Gang	20,-

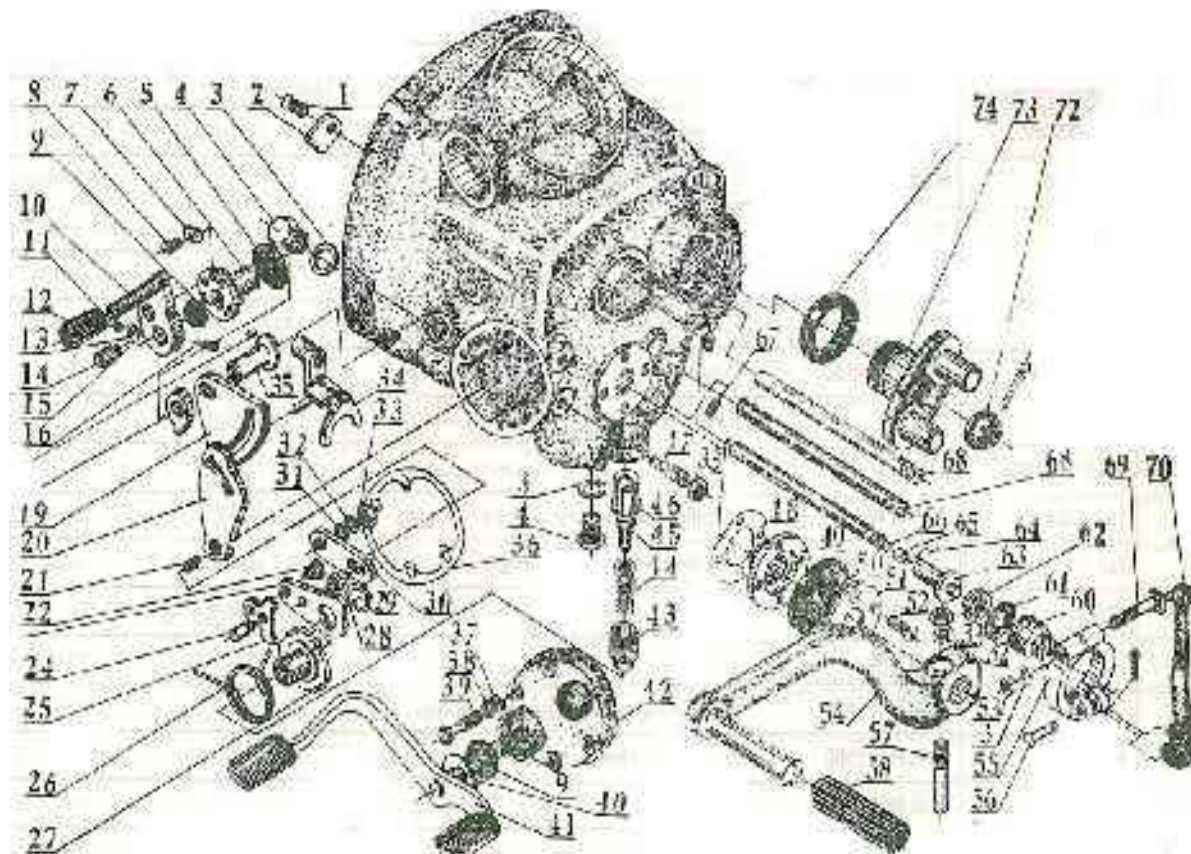


Bild 6 Endantrieb

POS	ART.NR.	BEZEICHNUNG	PREIS €
1	06201	Hinterachsantrieb komplett	350,-
1	06201s	Soloantrieb mit Kardanwelle	450,-
4	06202	Gehäuseteil	70,-
7	02016	Lager, Westqualität	15,-
9	09020	Abtrieb	50,-
12	09023	Dichtung	3,-
15	01012	Dichtring	1,-
16	01005	Öiablaßschraube	3,-
16a	01005d	Ablaßschraube mit Magnet	5,-
21	09010	Wellendichtung	5,-
22	09009	Deckel	5,-
26	06203	Gehäuse	90,-
27	09026	Außenring von Nadellager	10,-
28	09019	Satz Nadeln (45 St. deutsch)	15,-
29	06208	Gabelende	20,-
29-32	06204	Kardanwelle kompl.	40,-
31	06205	Glocke	5,-
32	06206	Gummikappe	5,-
35	09004	Hardyscheibe chin.	20,-
35	09004	Hardyscheibe in gut	50,-
38	09012	Nadellager	15,-
40	09014	Lager, Westqualität	40,-
41	09015	Scheibe	1,-
43	02012	Dichtring	2,-
44	06207	Überwurfmutter	10,-
46	09018	Wellendichtring	5,-
48	09002	Bolzen	3,-
52	09008	Gelenkkreuz komplett	15,-
10+39	09013	Teller- u. Kegelrad 8/37	70,-
10+39	09013s	Teller- u. Kegelrad 9/35 Solo	90,-

Umbau vom Gehäuse (Teil 26) auf deutschen Simmerring 30,-
Inkl. Simmerring

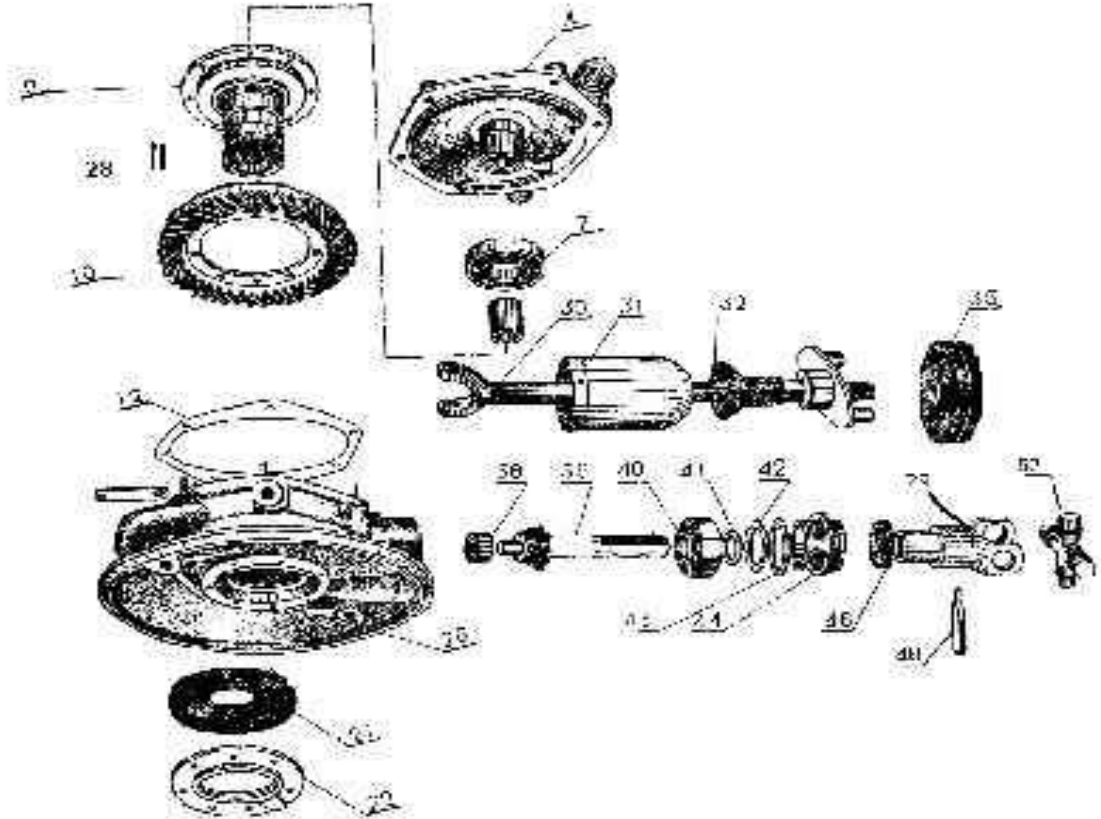


Bild 7 Rad und Bremse

POS	ART.NR.	BEZEICHNUNG	PREIS
1	11002	Reifen 4.00-19 Duro Gespann	80,-
2	11003	Schlauch, deutsch	20,-
3	11006	Felgenband	5,-
4	11005	Felge verchromt, ital. Ware	90,-
6	07201	Speiche mit Nippel, lang	2,-
7	07202	Speiche mit Nippel, kurz	2,-
8	07203	Radnabe	120,-
12	07204	Scheibe	5,-
13	07205	Hülse	5,-
14	07206	Radlager, Westware	15,-
15	07207	Distanzstück	10,-
16	07208	Hülse	5,-
17	07209	Verschuß	15,-
20	11022	Feder	5,-
21	07210	Bremsbacke mit Belag (1 Stck)	15,-
21	07210d	Bremsbacke, deutsche Ware	25,-
23	07211	Bremsnocken	10,-
28	07212	Bremsankerplatte	80,-
30	07213	Bremszuglager	5,-
31	07214	Einstellschraube	5,-
1-17	07215	Rad komplett mit Reifen	200,-
20-31	07216	Bremsankerplatte komplett	150,-

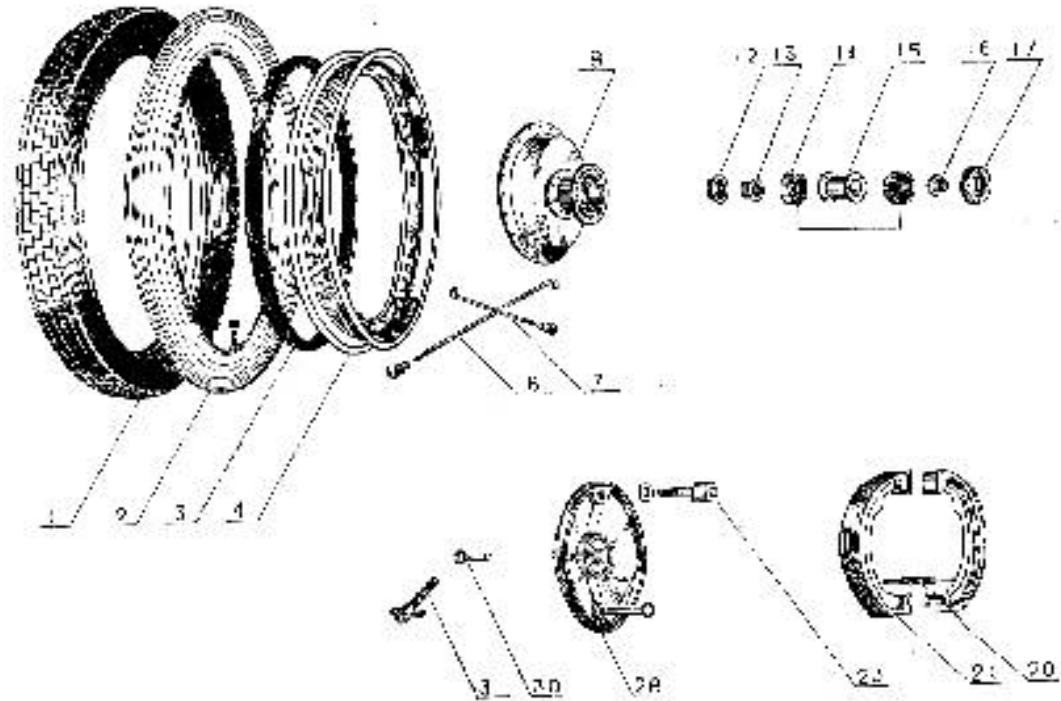


Bild 8 Hinterradfederung

POS	ART.NR.	BEZEICHNUNG	PREIS €
1	08201	Aufnahme	10,-
2	08202	Feder	15,-
3	08203	Buchse	5,-
8	08204	Hülse	5,-
9	08205	Gummiring	3,-
10	08206	Führungsrohr	20,-
11	08207	Verschlußstopfen	3,-
12	08208	Schutzhülse oben, chrom	5,-
13	08209	Schutzhülse unten	5,-
14	08210	Steckachse	20,-
16	08211	Kronenmutter	3,-
3-4	08212	Tauchrohrführung	60,-
1-13	08213	Hinterradfederung komplett	120,-
18	08214	Schutzblech	80,-

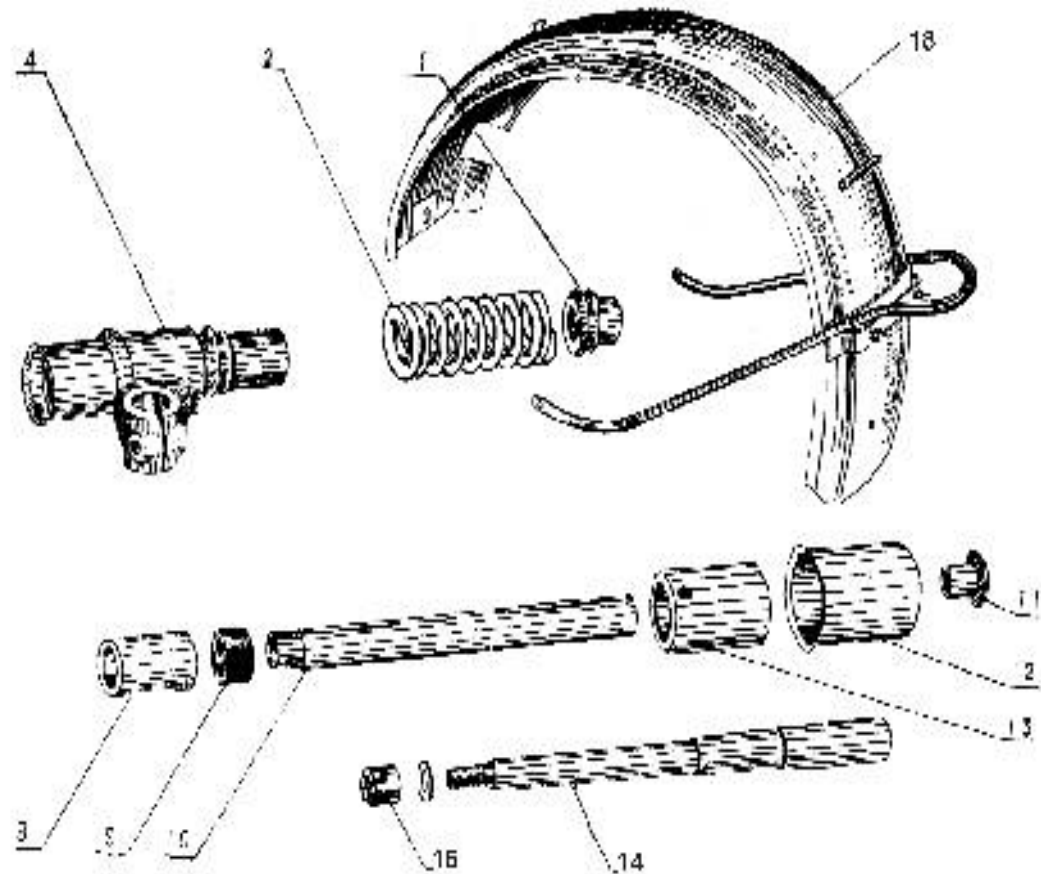


Bild 9 Rahmen

POS	ART.NR.	BEZEICHNUNG	PREIS
1	13007d	Kegelrollenlager, 1 Satz	45,-
2	09201	Rahmen ohne Papiere	600,-
3	12040	Typenschild, blanko, selbstklebend	5,-
3	09301	Typenschild original CJ	15,-
4	12002d	Lenkschloß zum Nachrüsten	30,-
7	09212	Anschweisskugel	25,-
8	09202	Hauptständer	30,-
10	09203	Bolzen	10,-
12	12024	Hauptständerfeder	5,-
13	09204	Fußrast kurz, mit Gummi	20,-
14	09205	Fußraste lang, mit Gummi	20,-
15	13110	Fußrastengummi	10,-
16	09302	Batteriespanngummi	10,-
21-25	12017	Anschlag Kickstarter	10,-
17	09209	Seitenständer, wird zwischen Motor und Rahmen montiert	40,-
18	12003	Augenschraube	5,-
19	12025	Motorbolzen hinten	10,-
20	12022	Motorbolzen vorne	10,-

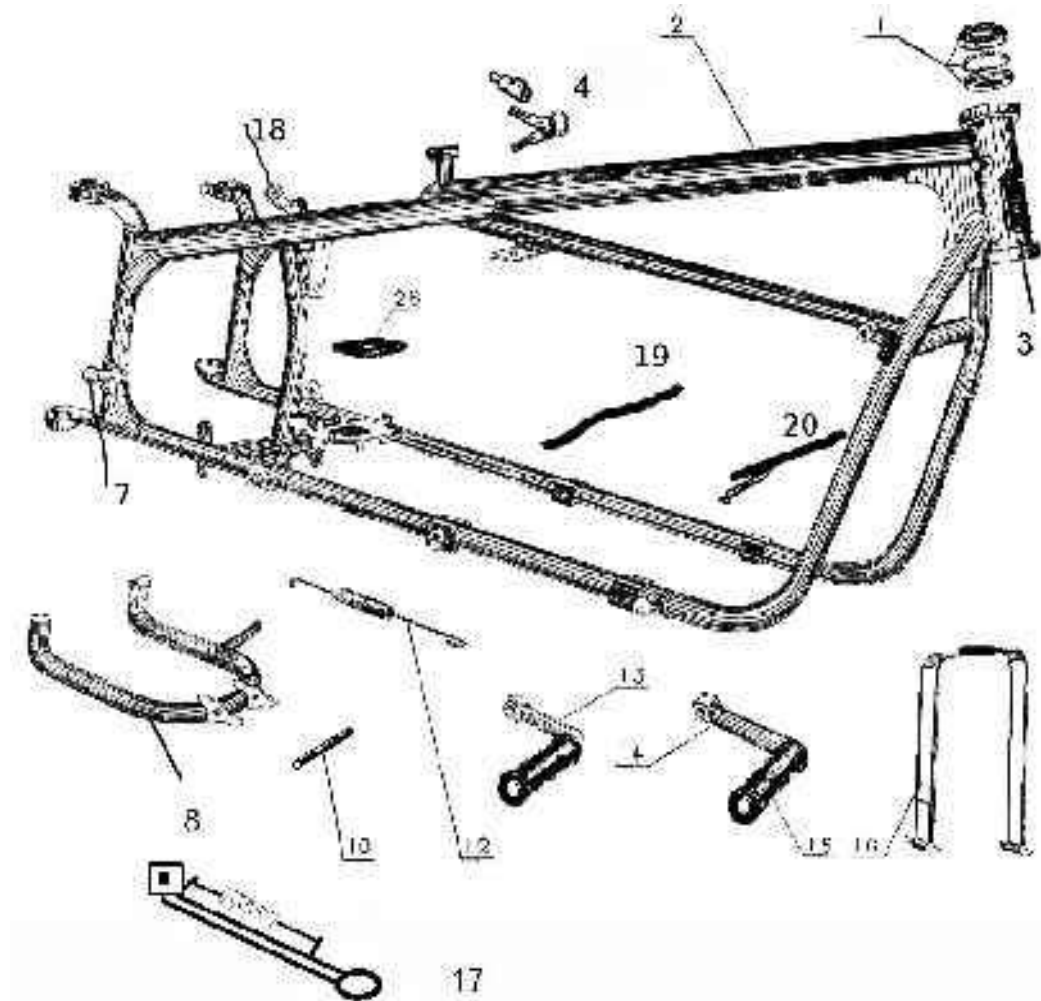


Bild 10 Telegabel

POS	ART.NR.	BEZEICHNUNG	PREIS IN €
1	10201	Steckachse	15,-
2	10202	Tauchrohr links	30,-
6	10203	Tauchrohr rechts	30,-
7	10204	Verschluß	10,-
9	10206	Schutzrohr	10,-
10	10207	Oberer Federhalter	10,-
11	10208	Schraube, verchromt	5,-
12	10209	Lampenhalter rechts	20,-
12	10210	Lampenhalter links	20,-
13	10211	Gummi	3,-
14	10212	Gummibuchse	3,-
15	10213	Knebel Lenkungsämpfer	10,-
16	10214	Feder	3,-
17	10215	Kappe	3,-
18	10216	Dämpfer	5,-
19	10217	Halteplatte	5,-
20	10218	Schutzblech	60,-
20	10230	Kotflügel, tiefer Anbau wie BMW R75, kompletter Bausatz	150,-
21	10219	Unterer Federhalter	10,-
22	10220	Feder	20,-
23	10221	Simmering	8,-
24	10228	Dichtring	5,-
31	10222	Mutter	3,-
32	10223	Sicherungsscheibe	2,-
33	13006	Gabelbrücke oben	20,-
34	10225	Mutter	3,-
35	10226	Hülse	3,-
36	10227	Gabelbrücke unten	40,-
37	13004	Scheibe	1,-
39	10227	Standrohr	30,-
2-39	10229	Gabel komplett aber ohne Kotflügel und Lenkungsämpfer	350,-

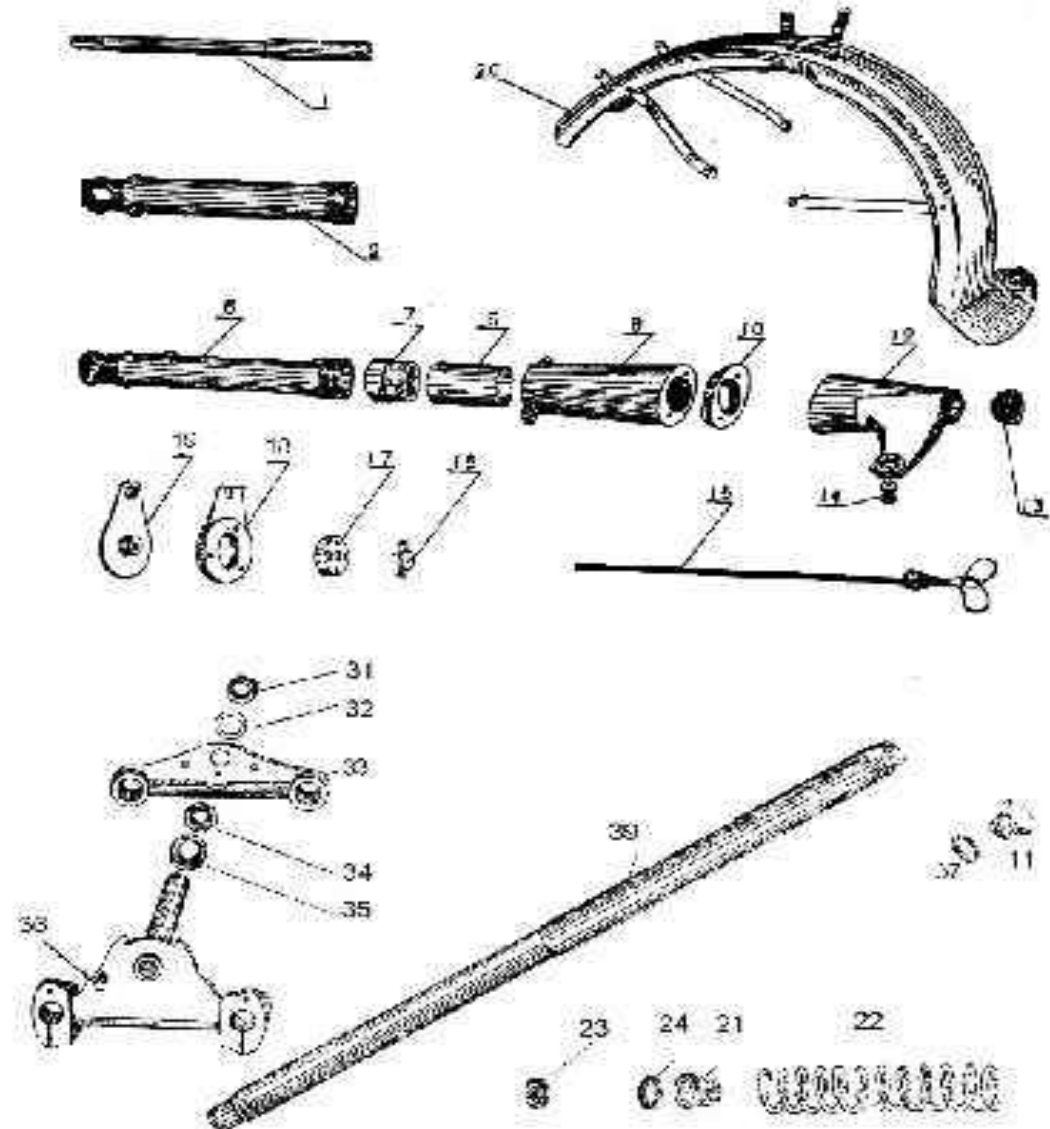


Bild 11 Lenker und Fußbremse

POS	ART.NR.	BEZEICHNUNG	PREIS IN €
1	11201	Lenker, verchromt	40,-
3	11203	Kupplungszug	10,-
8	11204	Lenkerhalter	15,-
10	11205	Gaszug (1 Stück)	5,-
11	11206	Bremszug	10,-
12	11207	Konusmutter	5,-
13	11208r	Halter rechts	15,-
13	11208l	Halter links	15,-
14	11210	Hebel	10,-
21-26	11211	Gasdrehgriff komplett	30,-
27	11212	Griffgummi rechts	5,-
28	11220	Griffgummi links	5,-
30	11213	Fußbremshebel	20,-
31	11214	Feder	3,-
32	11215	Achse	10,-
33	11216	Flügelmutter	3,-
34	11217	Bremshebel	10,-
39	11218	Buchse	3,-
40	11219	Bremsgestänge	5,-
41	14311	Bremslichtschalter	10,-
60	11222	Spiegel mit Schelle	20,-
12-14r	11223r	Innenzughebel kpl. Rechts	20,-
12-14l	11223l	Innenzughebel kpl. Links	20,-
23	11225	Gleitstück im Gasgriff	5,-
1-28	11226	Lenker komplett mit Schalter	130,-

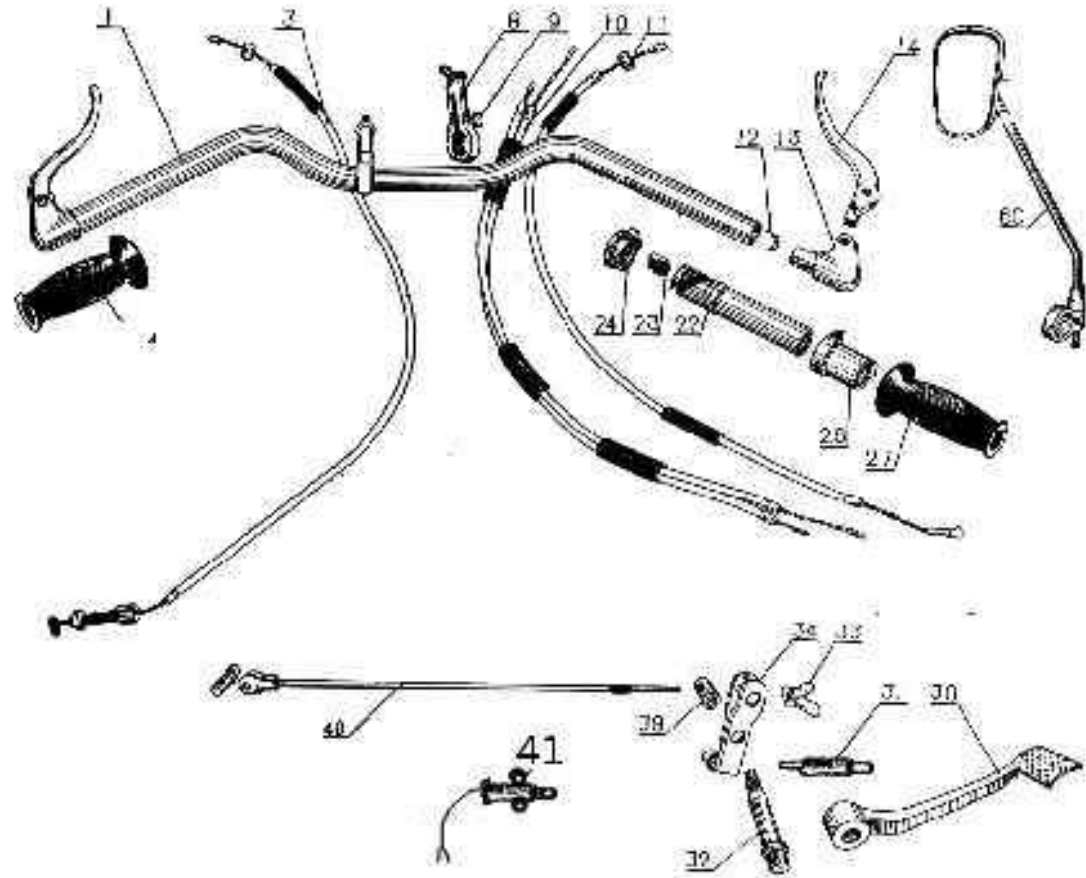


Bild 12 Tank und Auspuff

POS	ART.NR.	BEZEICHNUNG	PREIS IN €
1	12202	Krümmer links,verchromt	40,-
1	12202r	Krümmer links, roh	30,-
1	12202e	Krümmer links, Edelstahl	70,-
1	12203	Krümmer rechts, verchromt	40,-
1	12203r	Krümmer rechts, roh	30,-
1	12203e	Krümmer rechts, Edelstahl	70,-
2	12204	Schalldämpfer links, verchromt	50,-
2	12204r	Schalldämpfer links, roh	40,-
2	12204e	Schalldämpfer links, Edelstahl	100,-
2	12205	Schalldämpfer rechts, verchromt	50,-
2	12205r	Schalldämpfer rechts, roh	40,-
2	12205e	Schalldämpfer rechts, Edelstahl	100,-
3	12206	Benzinsieb	3,-
4	12207	Tankdeckel verchromt, m. Gummi	15,-
5	01012	Dichtring	1,-
6	17008	Benzinhahn	20,-
6	17008d	Benzinhahn, deutsch	50,-
7	17010	Tank 22l, kompl., ohne Werkzeugfach	150,-
7	17010d	Tank mit deutschen Benzinhänen und abschließbarem Tankdeckel aus poliertem Edelstahl	180,-
7	17010dk	Dgl., jedoch mit Werkzeugfach	190,-
7	17010g	Großer Tank, ca. 29L, auch mit Werkzeugfach	250,-
8	17003	Deckeldichtung, deutsche Ware	5,-
9	17009	Schnellverschluß für die Ausgleichleitung der Tankhälften	20,-

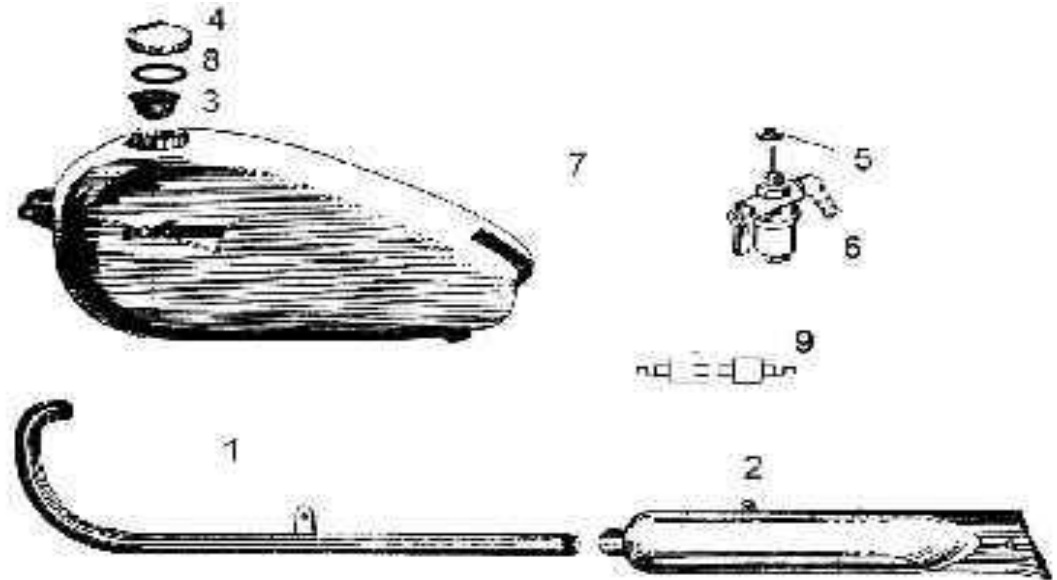


Bild 13 Vergaser und Luftfilter

POS	ART.NR.	BEZEICHNUNG	PREIS IN €
1	13203	Vergaser links, 28mm Durchlaß	60,-
2	13204	Vergaser rechts, 28mm Durchlaß	60,-
3	13205	Ansaugstutzen, Metal	5,-
4	13206	Schelle	3,-
5	13207	Gummimanschette	3,-
	18006	Isolierstück aus Teflon	5,-
7	13209	Ansaugrohr	10,-
8	13210	Dichtring	3,-
9	13211	Luftfilter komplett	30,-
10	13212	Gummikappe für Rundschiebervergaser	5,-
	18018	DellOrto Vergaser, Satz mit Flansche	280,-
	18021	Ansaugflansch für DellOrto-Vergaser	20,-
	13213	Schwimmer aus Plastik	10,-
	13213m	Schwimmer aus Messing	20,-
	13214	Rep.-Satz für Vergaser PZ28, K37 etc	25,-
	13215	Wärmeschutz für PZ28, K37 Satz aus 2 Isolierstücke und 2 Alubleche	20,-



Bild 14 Elektrik und Tacho

POS	ART.	BEZEICHNUNG	PREIS IN €
1	14301	Zündschloß	20,-
2	14218	Tacho 160 km/h, Schrägabgang	80,-
3	14303	O-Ring	3,-
4	14215	Scheinwerfer kompl., ohne Tacho	80,-
5	14214	SW-Lampe vorne	15,-
6	14304	Rücklicht Hella	15,-
7	14305	Anlasser, kompl.	150,-
8	14306	Batterie, etwas kleiner als original	90,-
9	14307	Lichtmaschinenanker	70,-
9	14307d	Lichtmaschinenanker, deutsche Wickl.	120,-
10	14308	Ständerwicklung mit Gehäuse u. Kohlen	120,-
11	21008	Tachowelle	15,-
12	14309	Unterbrecherkontakt	8,-
13	14310	Fliehkraftversteller	30,-
14	14311	Bremslichtschalter	10,-
15	14312	Gleichrichter	40,-
16	21010	Hupe	20,-
17	14313	Lichtschalter ohne Kabel	30,-
18	14314	Black Box, kompl.	120,-
19	14315	Rücklichthalter Hella	10,-
20	14316	O-Ring	3,-
21	20013	Zündkerze	3,-
22	20014	Zündkerzenstecker, entstört	5,-
23	21024	Scheinwerfereinsatz H4	40,-
24	20010	Zündspule, westl. Qualität	50,-
26	14317	Regler	20,-
27	14318	Regler, deutsch	40,-
28	14319	Anlasserrelais universal	30,-
29	14320	Regler- und Gleichrichtereinheit, deutsche Ware	180,-
30	14321	Kappe	5,-
31	14322	Kondensator	5,-
34	14325	Zündgeber kompl.	100,-
35	14326	Antriebszahnrad	20,-
36	14327	Rücklicht verchromt, original CJ	15,-
37	14328	Kabelbaum	80,-

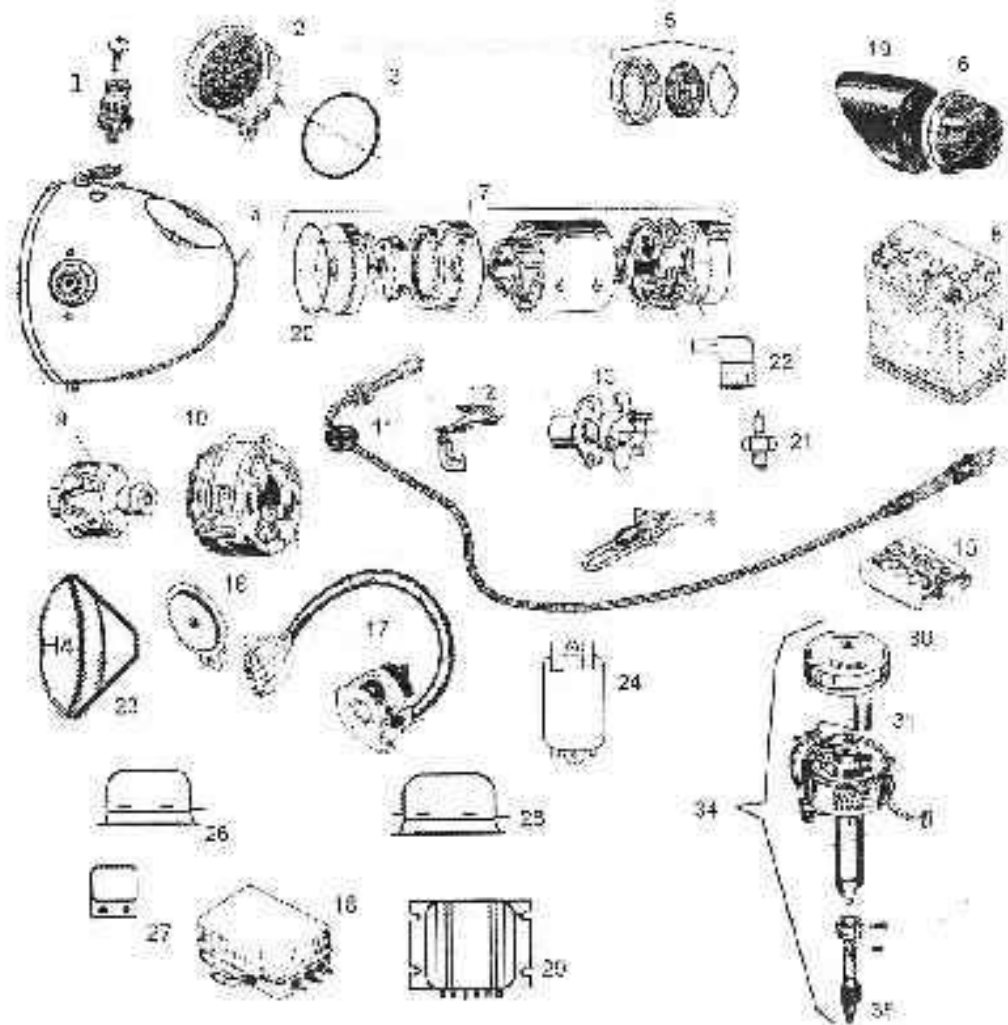


Bild 15 Sattel

POS	ART.NR.	BEZEICHNUNG	PREIS IN €
15	15201	Federung komplett	20,-
20	15302	Sattelbezug	20,-
21	15203	Sattelgestell hinten	20,-
22	15204	Sattelrahmen	20,-
23	16004	Griff	10,-
24	15205	Träger	20,-
15,20,22	15208	Sattel vorne kompl. mit Federung	60,-
15,20-23	15209	Sattel hinten kompl.	80,-
	15210	Ledersattel, schwarz oder braun, wird auf dem Sattelrahmen befestigt	200,-

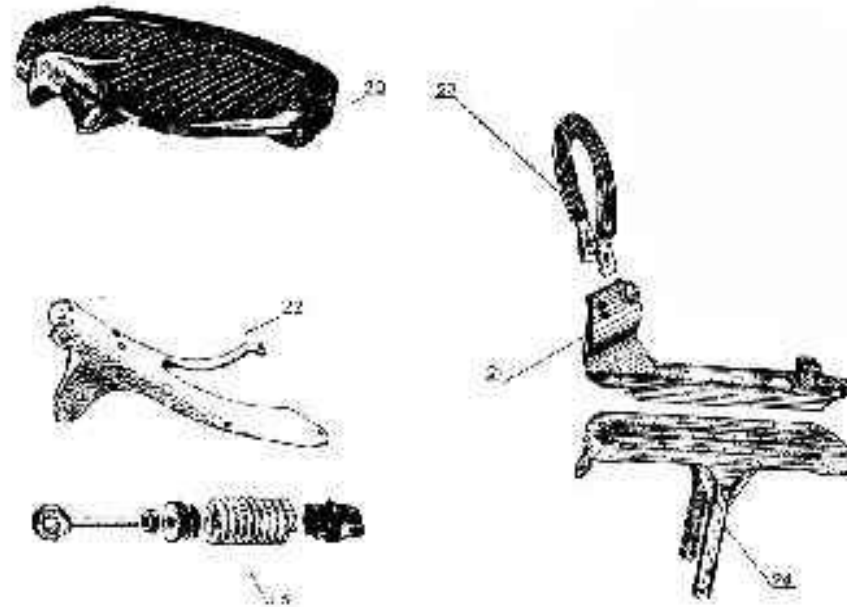
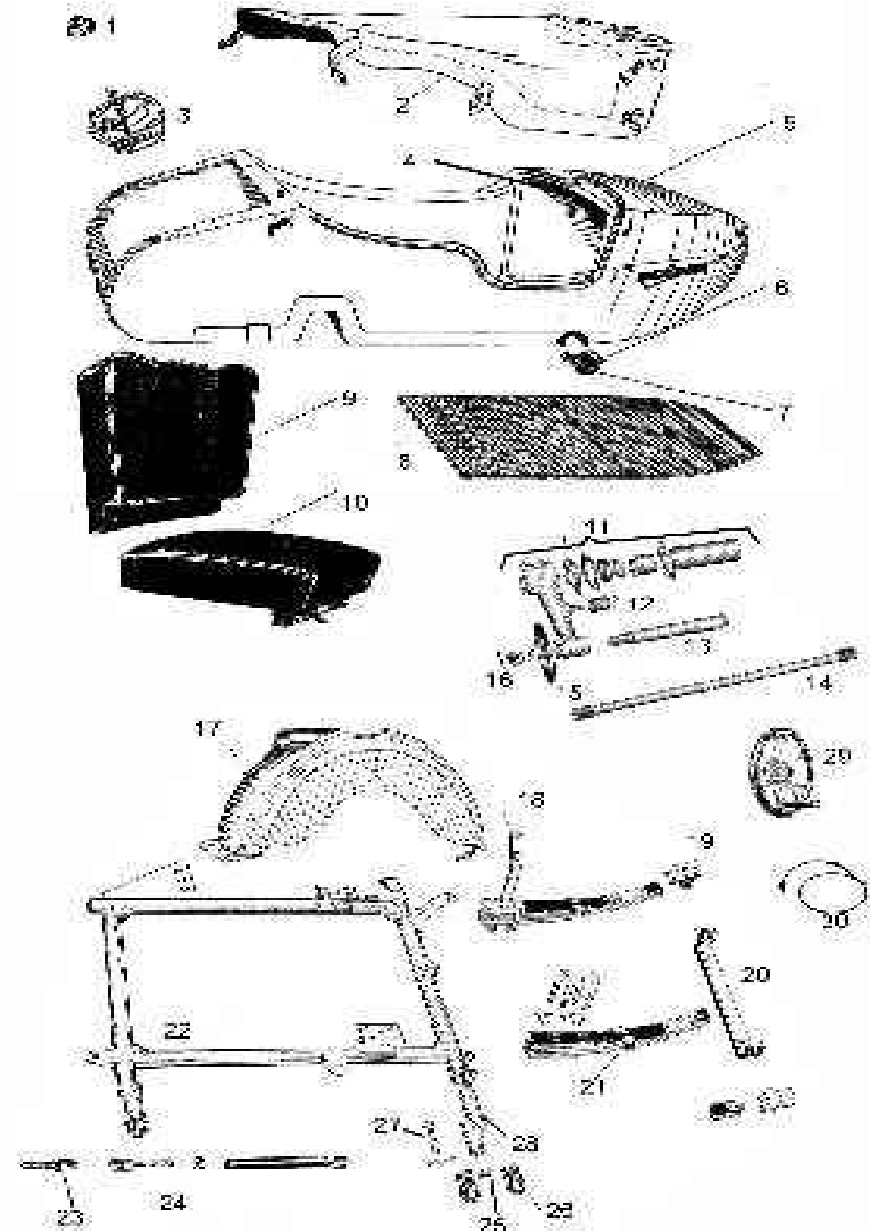


Bild 16 Seitenwagen

POS	ART.NR.	BEZEICHNUNG	PREIS IN €
1	16201	Mutter	5,-
2	23111	Plane schwarz	60,-
3	16204	Reserveradhalter	20,-
4	23001	Knieschutz zum unterschrauben	10,-
5	16202	Boot kompl. mit Plane und Sitze	900,-
6	16203	Gummi	5,-
7	16205	Halter	5,-
8	22012	Fußmatte	10,-
9	16207	Beiwagenlehne	50,-
10	16206	Beiwagensitz	50,-
11	16208	Schwingarm komplett	120,-
12	16209	Anschlaggummi	3,-
13	16210	Steckachse	20,-
14	16211	Drehstab	20,-
15	16212	Innere Radabdeckung	10,-
16	16213	Kronenmutter	3,-
17	16214	Schutzblech	80,-
18	16215	Halter	15,-
19	16216	Gleitschuh kompl.	20,-
20	16217	Bügel	10,-
21	16218	Blattfeder	40,-
22	16219	Rahmen ohne alles	300,-
23	12003	Anschlußschraube	5,-
24	22027	Anschlußstrebe komplett	25,-
25	16220	Flügelmutter	3,-
26	16221	Halbschale	5,-
27	16222	Schraube	3,-
28	16223	Anschlußwinkel	25,-
29	16224	Bremsankerplatte, kompl. mit 25mm Beläge, für Beiwagenbremse	120,-
30	16225	Bremszug für Beiwagenbremse	30,-



Angaben des Verkäufers zum Widerrufs- und Rückgaberecht:

Widerrufsbelehrung

Widerrufsrecht

Sie können Ihre Vertragserklärung innerhalb von 14 Tagen ohne Angabe von Gründen in Textform (z. B. Brief, Fax, E-Mail) oder – wenn Ihnen die Sache vor Fristablauf überlassen wird – durch Rücksendung der Sache widerrufen. Die Frist beginnt nach Erhalt dieser Belehrung in Textform, jedoch nicht vor Eingang der Ware beim Empfänger (bei der wiederkehrenden Lieferung gleichartiger Waren nicht vor Eingang der ersten Teillieferung) und auch nicht vor Erfüllung unserer Informationspflichten gemäß Artikel 246 § 2 in Verbindung mit § 1 Abs. 1 und 2 EGBGB sowie unserer Pflichten gemäß § 312e Abs. 1 Satz 1 BGB in Verbindung mit Artikel 246 § 3 EGBGB. Zur Wahrung der Widerrufsfrist genügt die rechtzeitige Absendung des Widerrufs oder der Sache.

Der Widerruf ist zu richten an:

Jörg Warnke, Am Steingrab 14, 27628 Lehnstedt, j.warnke@ural.de, Fax 04746 1087

Widerrufsfolgen

Im Falle eines wirksamen Widerrufs sind die beiderseits empfangenen Leistungen zurückzugewähren und ggf. gezogene Nutzungen (z. B. Zinsen) herauszugeben. Können Sie uns die empfangene Leistung ganz oder teilweise nicht oder nur in verschlechtertem Zustand zurückgewähren, müssen Sie uns insoweit ggf. Wertersatz leisten. Bei der Überlassung von Sachen gilt dies nicht, wenn die Verschlechterung der Sache ausschließlich auf deren Prüfung – wie sie Ihnen etwa im Ladengeschäft möglich gewesen wäre – zurückzuführen ist. Im Übrigen können Sie die Pflicht zum Wertersatz für eine durch die bestimmungsgemäße Ingebrauchnahme der Sache entstandene Verschlechterung vermeiden, indem Sie die Sache nicht wie Ihr Eigentum in Gebrauch nehmen und alles unterlassen, was deren Wert beeinträchtigt. Paketversandfähige Sachen sind auf unsere Gefahr zurückzusenden. Sie haben die Kosten der Rücksendung zu tragen, wenn die gelieferte Ware der bestellten entspricht und wenn der Preis der zurückzusendenden Sache einen Betrag von 40 Euro nicht übersteigt oder wenn Sie bei einem höheren Preis der Sache zum Zeitpunkt des Widerrufs noch nicht die Gegenleistung oder eine vertraglich vereinbarte Teilzahlung erbracht haben. Anderenfalls ist die Rücksendung für Sie kostenfrei. Nicht paketversandfähige Sachen werden bei Ihnen abgeholt. Verpflichtungen zur Erstattung von Zahlungen müssen innerhalb von 30 Tagen erfüllt werden. Die Frist beginnt für Sie mit der Absendung Ihrer Widerrufserklärung oder der Sache, für uns mit deren Empfang.

Ende der Widerrufsbelehrung

Rückgabebelehrung

Rückgaberecht

Sie können die erhaltene Ware ohne Angabe von Gründen innerhalb von 14 Tagen durch Rücksendung der Ware zurückgeben. Die Frist beginnt nach Erhalt dieser Belehrung in Textform (z.B. als Brief, Fax, E-Mail), jedoch nicht vor Eingang der Ware beim Empfänger (bei der wiederkehrenden Lieferung gleichartiger Waren nicht vor Eingang der ersten Teillieferung) und auch nicht vor Erfüllung unserer Informationspflichten gemäß Artikel 246 § 2 in Verbindung mit § 1 Abs. 1 und 2 EGBGB sowie unserer Pflichten gemäß § 312e Abs. 1 Satz 1 BGB in Verbindung mit Artikel 246 § 3 EGBGB. Nur bei nicht paketversandfähiger Ware (z.B. bei sperrigen Gütern) können Sie die Rückgabe auch durch Rücknahmeverlangen in Textform erklären. Zur Wahrung der Frist genügt die rechtzeitige Absendung der Ware oder des Rücknahmeverlangens. In jedem Fall erfolgt die Rücksendung auf unsere Kosten und Gefahr.

Die Rücksendung oder das Rücknahmeverlangen hat zu erfolgen an:

Jörg Warnke, Am Steingrab 14, 27628 Lehnstedt, j.warnke@ural.de, Fax 04746 1087

Rückgabefolgen

Im Falle einer wirksamen Rückgabe sind die beiderseits empfangenen Leistungen zurückzugewähren und ggf. gezogene Nutzungen (z. B. Gebrauchsvorteile) herauszugeben. Bei einer Verschlechterung der Ware kann Wertersatz verlangt werden. Dies gilt nicht, wenn die Verschlechterung der Ware ausschließlich auf deren Prüfung – wie sie Ihnen etwa im Ladengeschäft möglich gewesen wäre – zurückzuführen ist. Im Übrigen können Sie die Pflicht zum Wertersatz für eine durch die bestimmungsgemäße Ingebrauchnahme der Sache entstandene Verschlechterung vermeiden, indem Sie die Sache nicht wie Ihr Eigentum in Gebrauch nehmen und alles unterlassen, was deren Wert beeinträchtigt.“

Verpflichtungen zur Erstattung von Zahlungen müssen innerhalb von 30 Tagen erfüllt werden. Die Frist beginnt für Sie mit der Absendung der Ware oder des Rücknahmeverlangens, für uns mit dem Empfang.

Ende der Rückgabebelehrung